

Sensor-LED-buitenspot

XLED slim S

antraciet
EAN 4007841 012052
art.nr. 012052



LED

3000 K



infrared sensor
160°



max. 8 m



IP44



2 - 1000 lux



2 sec - 70 min



Light source not
exchangeable



Control gear not
exchangeable



ideal 2 m

Funcatiebeschrijving

Licht ontmoet elegantie. Fraai gevormde led-sensorspot XLED slim S met 7,2 W, ideaal voor entrees en tuinpaden. Aangenaam en efficiënt licht (648 lm) met een zeer laag energieverbruik, max. 8 m sensorreikwijdte.

Technische gegevens

Afmetingen (L x B x H)	201 x 66 x 241 mm
Met lampjes	Ja, STEINEL led-systeem
Met bewegingsmelder	Ja
Fabrieksgarantie	3 jaar
Instellingen via	Potentiometers
Variant	antraciet
VPE1, EAN	4007841012052
Toepassing, plaats	Buiten
Toepassing, ruimte	Buiten, rondom het huis, terras / balkon
kleur	antraciet
Incl. hoekwandhouder	Nee
Montageplaats	wand
Montage	Wand, Op de muur
Slagvastheid	IK03
Bescherming	IP44
Beschermingsklasse	I
Omgevingstemperatuur	van -20 tot 40 °C

Reikwijdte radiaal	r = 4 m (22 m ²)
Reikwijdte tangenciaal	r = 8 m (89 m ²)
Schemerschakelaar	Ja
Afdek materiaal	stickers
Lichtstroom totaal product	648 lm
gemeten Lichtstroom (360°)	648 lm
Totale efficiëntie van het product	90 lm/W
Kleurtemperatuur	3000 K
Kleurafwijking led	SDCM3
Type lichtbron	Led niet vervangbaar
Levensduur led (max. °C)	50000 uur
Levensduur led L70B50 (25°)	> 60000
Lichtstroomafname volgens LM80	L70B10
Led-koelsysteem	Active & Passive Thermo Control
Soft-lightstartfunctie	Nee
Tijdstelling	2 s - 70 Min.
Hoofdlicht instelbaar	Nee

<https://www.steinell.de>

Technische wijzigingen voorbehouden

05.2025 Pagina 1 van 3

Sensor-LED-buitenspot

XLED slim S

antraciet
EAN 4007841 012052
art.nr. 012052



Technische gegevens

Materiaal van de behuizing	Aluminium	Koppeling	Nee
Materiaal van de afdekking	Kunststof transparant	Vermogen	7,2 W
Stroomtoevoer	220 – 240 V / 50 – 60 Hz	Index kleurweergave CRI	= 82
Montagehoogte max.	4,00 m	Optimale montagehoogte	2,2 m
Onderkruipbescherming	Ja	Registratiehoek	160 °
Elektronische instelling	Nee	Product categorie	Sensor-LED-buitenspot
Mechanische instelling	Nee	Energieeffizienzklasse Lichtquelle	F

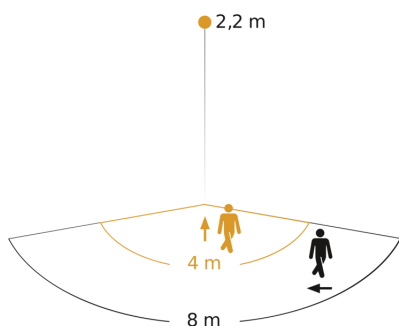
Sensor-LED-buitenspot

XLED slim S

antraciet
EAN 4007841 012052
art.nr. 012052

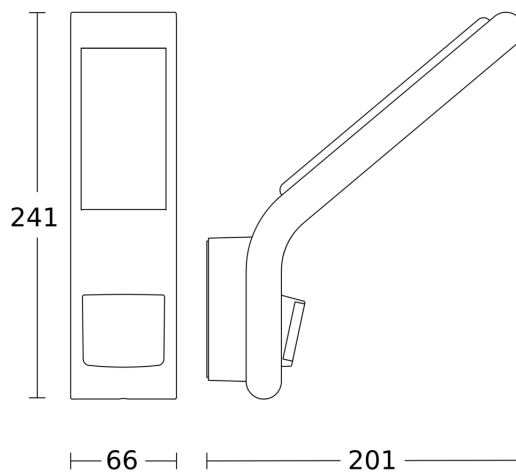


Registratiebereik



Mogelijke montagehoogte: 1,80 m - 4,00 m
Oranje: radiaal
Zwart: tangentiaal

Maten



aansluitschema

